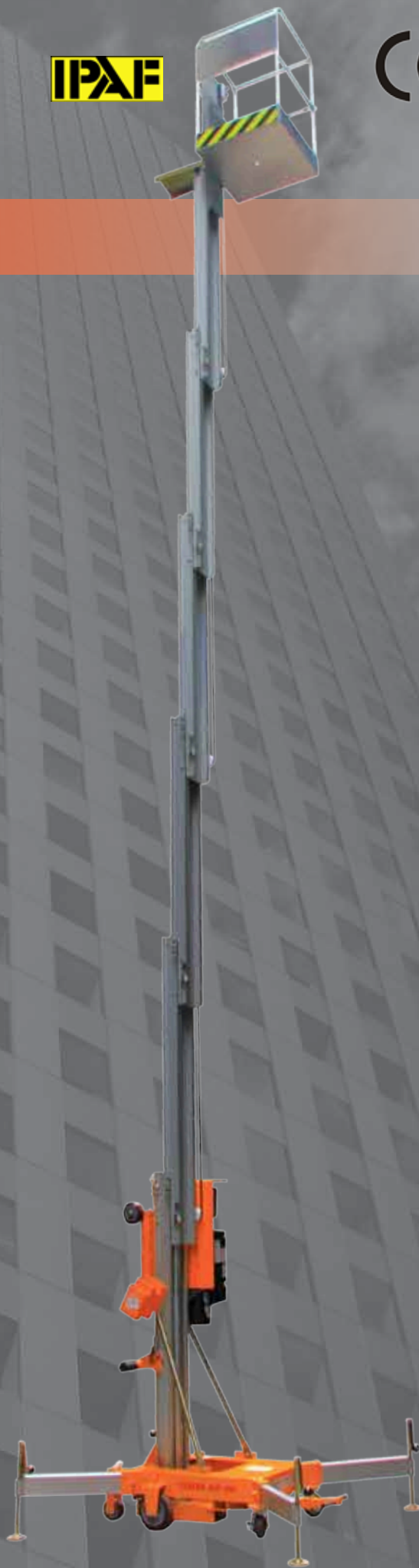


## AP 系列 单人高空工作台

### 主要特点

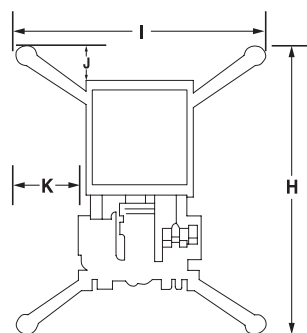
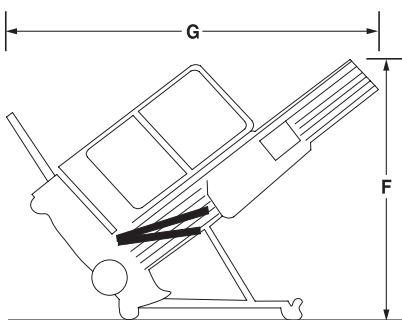
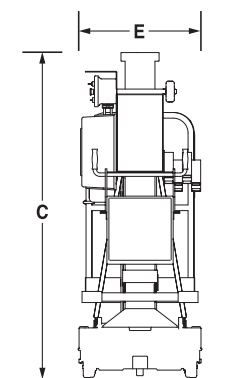
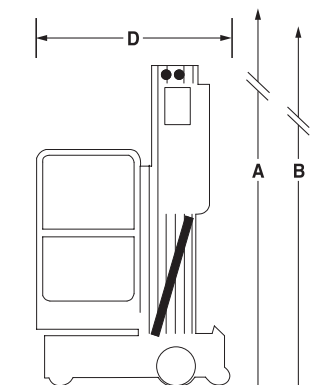
- \* 灵巧安全
- \* 用途广范
- \* 耐用
- \* 稳定



# AP 系列 单人高空工作台

**LEADER** 易达®

规格	AP 20	AP 25	AP 30	AP 36	AP 40	APS 35	APS 40
A 工作高度	8.0米	9.4米	10.8米	12.9米	14.1米	12.2米	13.7米
B 平台高度	6.1米	7.5米	9.0米	11.1米	12.3米	10.4米	11.9米
C 收藏高度	1.98米	1.98米	1.98米	2.78米	2.78米	1.98米	1.98米
D 收藏长度	1.24米	1.30米	1.34米	1.40米	1.42米	1.42米	1.48米
E 收藏宽度	0.74米	0.74米	0.74米	0.74米	0.74米	0.74米	0.74米
F 倾斜高度	1.78米	1.84米	1.89米	1.92米	1.98米	-	-
G 倾斜长度	2.11米	2.11米	2.11米	2.97米	2.97米	-	-
H 操作长度	1.54米	1.54米	1.76米	2.12米	2.26米	2.12米	2.26米
I 操作宽度	1.34米	1.34米	1.56米	1.91米	2.06米	1.91米	2.06米
J 正面离墙间距	0.14米	0.08米	0.12米	0.36米	0.37米	0.36米	0.37米
K 侧面离墙间距	0.34米	0.08米	0.44米	0.62米	0.70米	0.62米	0.70米
平台尺寸	0.69米 (长) x 0.66米 (宽) x 1.14米 (高)						
载重能力	159公斤	159公斤	159公斤	159公斤	136公斤	100公斤	100公斤
机身重量 (交流式 AC 220V 或 110V)	307公斤	330公斤	352公斤	461公斤	472公斤	392公斤	432公斤
机身重量 (直流式 DC 充电电池组件)	348公斤	371公斤	393公斤	502公斤	513公斤	435公斤	475公斤



易达 AP 系列单人高空工作台设计超越 ANSI A-92.3 1990、CAS、CE 等安全标准。AP 系列单人高空工作台拆装快速，操作简易，专为保养和建筑用途而设。

### 标准配置

- 直流 / 交流电源可供选择
- 控制箱设锁制开关
- 底座叉车窝口及机顶设有吊眼，方便运输
- 水平气泡移
- AP 36 及 40 配置倾斜装置

### 附件配置

- 不留痕轮胎
- 降落警钟及操作指示灯
- AP 20、25 及 30 倾斜装置
- 超级脚架可台高1.02米高以及可在坡度达6度的地面上调较操作
- 粗造地面上使用狭窄基坐

经销商:

独家代理 (香港):

**AVION ACCESS CO. LTD.**  
恒迅工程有限公司

香港九龙观塘伟业街170号1楼D室  
电话: (852) 2744 2111 传真: (852) 2796 2882  
info@avion.com.hk www.avion.com.hk

工厂:

**LEADER** 易达® | 广州艺达  
GUANGZHOU LEADER EQUIPMENT LTD.

中国广州花都区炭步镇工业村  
邮政编号: 510820  
电话: (86) 20-8674 7299 传真: (86) 20-8674 1177 www.leaderlift.cn