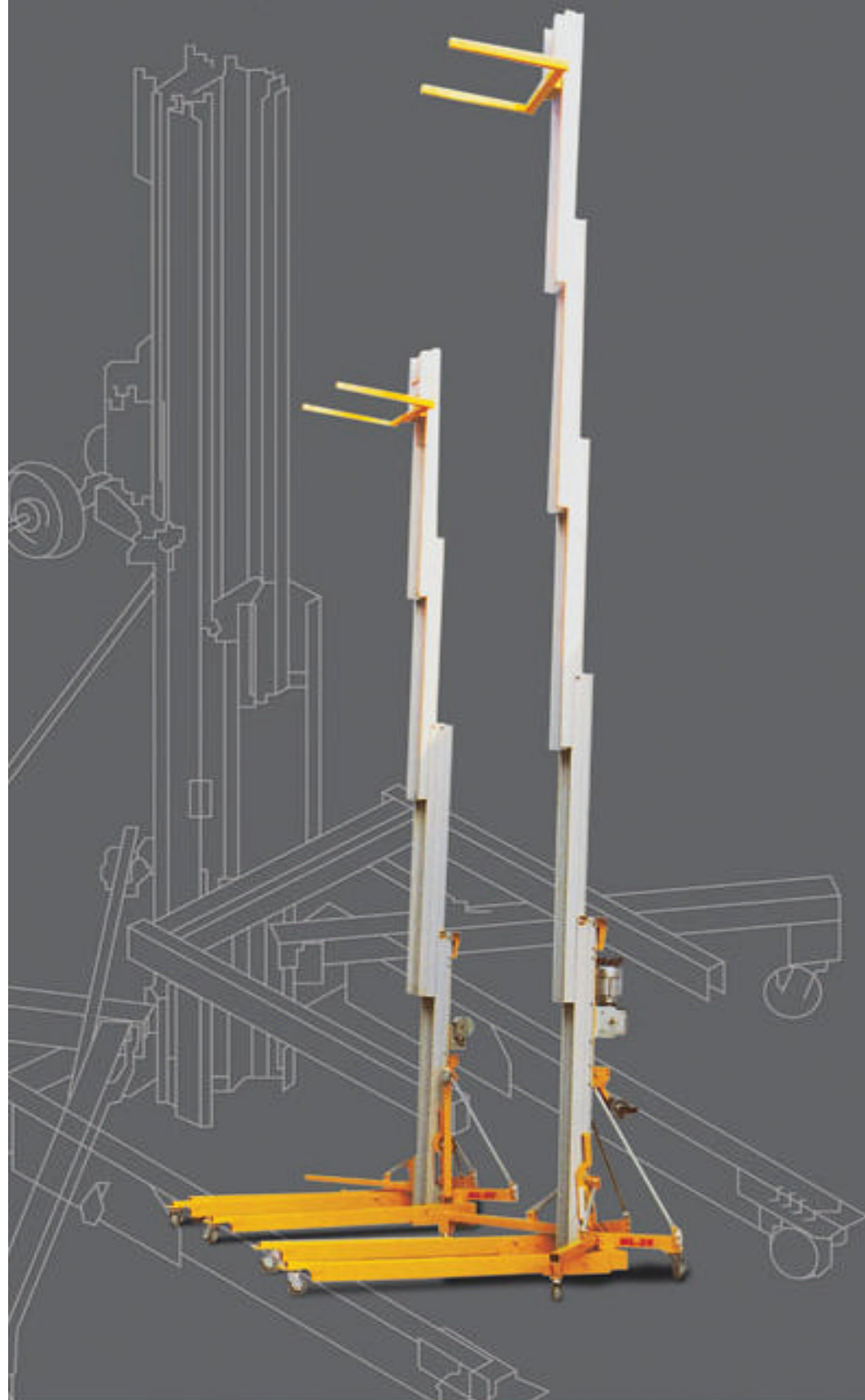


# LEADER 易達

易達ML系列物料升降臺，具有手動/電動操作，適合工業、展覽、廣告及建造業應用。



## ML系列

物料升降臺

- 簡易操作
- 堅固靈巧
- 方便運輸
- 容易收藏

## 易達ML系列物料升降臺

ML物料升降臺，操作簡易，結構堅固，輕巧靈活，體積細小，方便移動、搬運及收藏。多款型號，工作高度由1.5米至7.9米，負重最高達454KG供選擇，配合多種不同功能及配件給不同起重工作需要。特別適合展覽場地設置音響、燈光，工業生產，貨倉物流至水電及冷氣等行業使用。

ML物料升降台可將沉重設備及貨品升降及搬運至所需的位置。

### 應用：

- 有五種不同型號，提供五個不同高度選擇。
- 升降絞盤附有單速、雙速和電動可供選擇。
- 多種設計負載支架，以配合不同工作需要。
- 用途多樣化，適合展覽、廣告、工業及建造業使用。
- 快捷容易架設，不需工具輔助。
- 電動型號只需按鈕，不需人力，輕鬆操作。
- 雙速手絞盤備有雙齒輪設計，能輕易將負重量高的物料升降。
- 負載支架，可向上或向下安裝，以達到不同工作需要。
- 斜支撐腳，提高升降台的穩定性及負重量。
- 底座輪軸備有煞車裝置，能固定升降台位置。

### 標準配備：

- 強化鋁合金立柱設計，堅固耐用不會變形。
- 所有摺合位均有安全裝置鎖上，確保安全。
- 標準型號均配備單速手絞盤。

### 搬運及儲存：

- 體積小巧，方便運輸，可進入一般載客/貨電梯及穿越一般大小門或行人通道。
- 支撐腳摺合後，佔地面積小，容易收藏。

### 可選擇配件：

- 可按客戶要求選配不同負載支架。  
(例如：可調深度支架、負載平台、平面貨叉及起重吊鉤等)
- 可更換不同負載支架，處理不同類型的貨物。
- 可選配不留痕物料輪軸。
- 可選配雙速或電動絞盤。

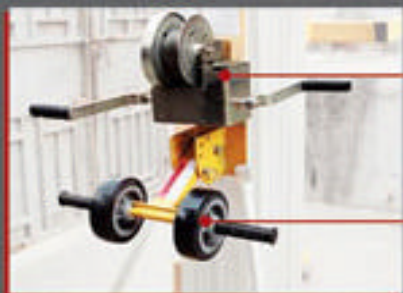


# ML系列

小巧及容易收藏的設計——當支撐腳及升降臺收折成儲藏型態，  
腳有滑輪方便搬運收藏。



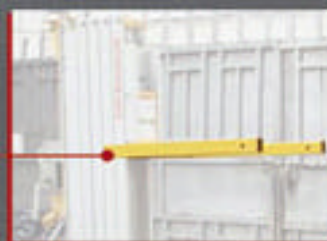
- 電動升降摩打可代替手絞供選擇。



- 單速或雙速手絞及機背滑輪。



- 底座

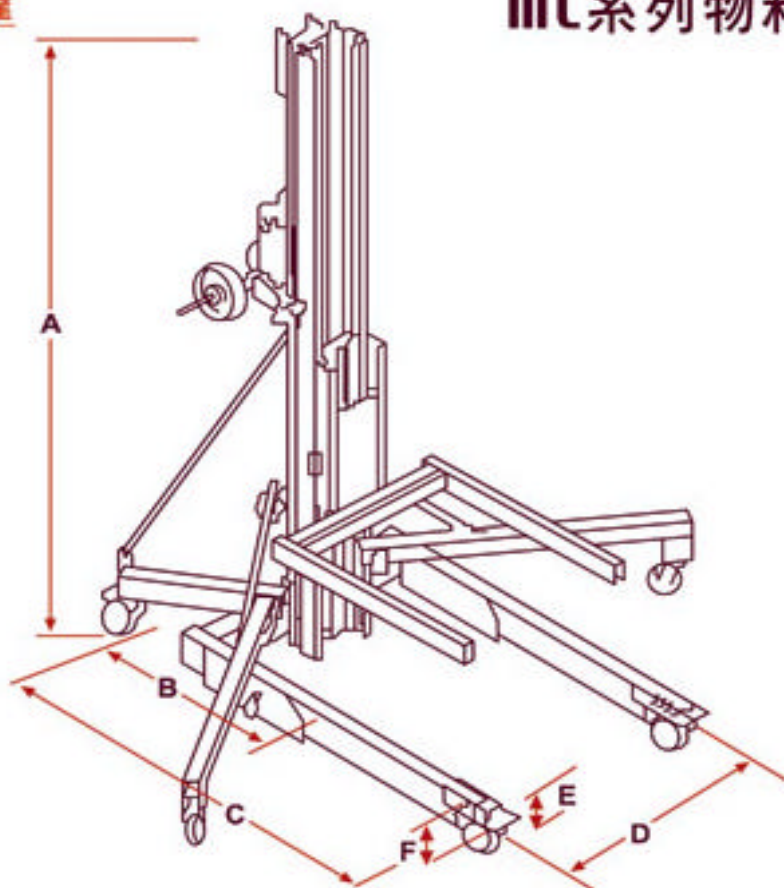


- 標準叉，可向上或向下裝置，因應不同工作需要。



- 斜向支撐腳可收合，以提高底座穩定性及負重量。



**LEADER** 易達**ML系列物料升降臺**

型號	ML-5	ML-10	ML-15	ML-20	ML-25
A. 收藏時高度	1.99 米	1.99 米	1.99 米	1.99 米	1.99 米
B. 收藏時長度	73.7 厘米	73.7 厘米	73.7 厘米	73.7 厘米	78.7 厘米
C. 運作時長度	1.51 米	1.51 米	1.88 米	2.08 米	2.08 米
D. 收藏及工作闊度	80 厘米	80 厘米	80 厘米	80 厘米	80 厘米
E. 最低負載高度	15.2 厘米	15.2 厘米	15.2 厘米	15.2 厘米	15.2 厘米
F. 接地空間	5.1 厘米	5.1 厘米	5.1 厘米	5.1 厘米	5.1 厘米
標準負重	450 公斤	450 公斤	360 公斤	360 公斤	290 公斤
標準淨重	98 公斤	118 公斤	144 公斤	184 公斤	204 公斤
<b>工作高度</b>					
標準載貨叉向下	1.5 米	3 米	4.5 米	5.9 米	7.4 米
<b>電動升降臺</b>					
電動機	電動機 1h.p. 220v 50HC/s 雙向絞盤電動機				

經銷商：



總代理：



恆迅工程有限公司

AVION PEMAS COMPANY LIMITED

地址：香港九龍官塘偉業街170號，豐業工業大廈1字樓D室

Add: Unit D, 1 Floor, Fung Yip Building, 170 Wai Yip Street Kwun Tong, Kowloon, Hong Kong

電話 / Tel: 00852-27442111 / 2796 8263

傳真 / Fax: 00852-27962882

網址 / Web: <http://www.avion.com.hk>